



# Ashguard SG<sup>®</sup>

Sigaret Afvalbak met SmokeGuard<sup>®</sup> Systeem; een unieke rookopvangapparaat

INSTALLATIE INSTRUCTIES EN GEBRUIKERSHANDLEIDING



**BELANGRIJK:** ZORG ERVOOR DAT AL HET RELEVANTE PERSONEEL DEZE GEBRUIKERSHANDLEIDING ZORGVULDIG DOORNEEMT EN DAT ER EEN KOPIE AAN DE MEDEWERKERS WORDT GEGEVEN DIE HET PRODUCT INSTALLEREN EN HET ONDERHOUD VERZORGEN.

## INSTALLATIE INSTRUCTIES VOOR GRONDBEVESTIGING

### INHOUD VAN DE KIT:

Ankerbouten (M10 x 75mm) x3  
Tussenring (M10 x 50 x 3mm) x3

### BENODIGDE GEREEDSCHAP:

Accu Boor x1 17mm Dopsleutel x1  
10mm Boor x1 Kraspen x1

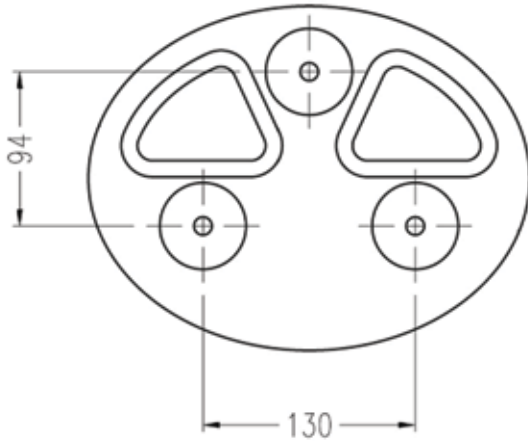


DIAGRAM A

1. Kies een glad en gelijk oppervlak waartegen de unit zal worden geplaatst. Let er op dat de locatie het toelaat dat de deur veilig geopend kan worden, uit de buurt van verkeer, en dat voetgangers niet in de weg staat of blokkeert. Houd er rekening mee van dat het product tweezijdig is en dat het op zo'n manier geplaatst moet/kan worden dat het van beide zijden te gebruiken is.
2. Ontgrendel de deur met de bijgeleverde sleutel (door deze tegen de klok in te draaien) en verwijder de deur van de unit. Verwijder nu de liner/binnenbak de plaats de Ashguard SG in de gewenste positie.
3. Markeer de grond door de drie bevestigingsgaten zoals wordt getoond in diagram A. Let op: De unit kan worden bevestigd op een 2" (50mm) dikke natuursteen. De gaten moeten minstens 110mm van de rand van de natuursteen worden geboord.
4. Zet de unit opzij en gebruik een 10mm boor om tot een diepte van 80mm te boren op de drie gemarkeerde posities (indien het natuursteen is, boor hier doorheen). Verwijder stof uit de gaten.
5. Plaats de unit en steek de drie borgpennen in de voorgeboorde gaten, draai deze aan totdat de moer en tussenring contact maken met de basis van de unit, zoals voorgesteld in diagram B. Verzeker de moeren met een 17mm dopsleutel totdat de unit veilig bevestigd is aan de ondergrond.
6. De liner kan in de unit worden geplaatst en de deur kan worden gemonteerd en vergrendeld. De Ashguard is nu klaar om gebruikt te worden.

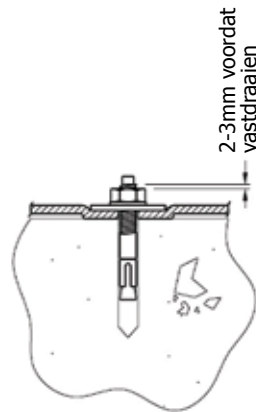
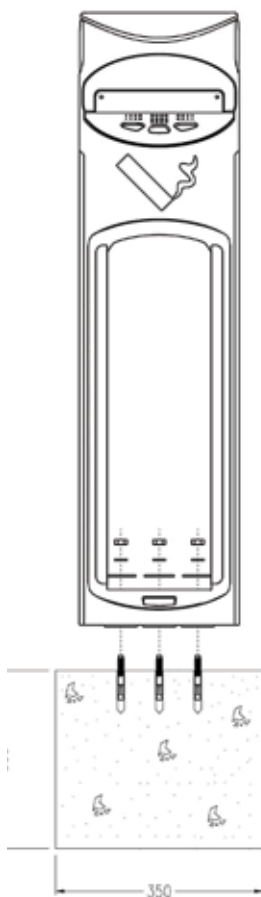


DIAGRAM B

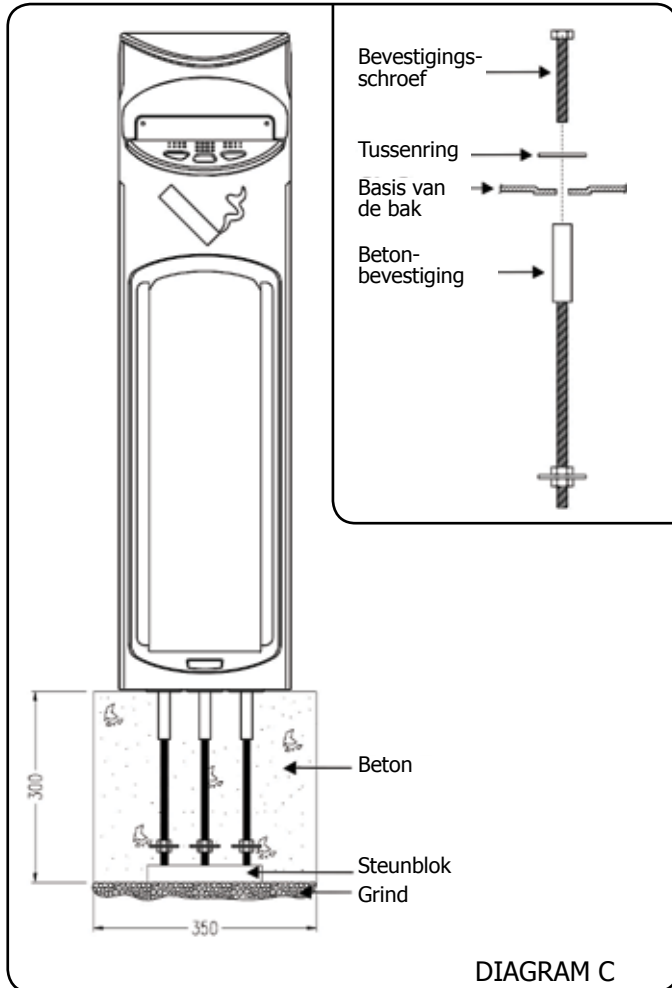
## INSTALLATIE INSTRUCTIES VOOR BETONBEVESTIGING MET AANPASBARE DIEPTE

### INHOUD VAN DE KIT:

Betonbevestigingsdeel	x3	Tussenring M10x50x3mm	x3
Tussenring 50x11.5x3mm	x3	6mm Inbussleutel	x1
Schroef (M10 x 80mm)	x3		

### BENODIGDE GEREEDSCHAP:

Sneldrogende Betonmix  
Materiaal om een gat te graven  
Metaalzaag (indien de diepte van de bevestiging moet worden aangepast)  
Waterpas



1. Inspecteer of er geen obstakels begraven liggen voordat u met de installatie begint.
2. Bereid een gat voor van 400mm diep en zorg ervoor dat de randen van de fundering zich op minimaal 100mm van de unit bevestigingsplaats bevinden zoals getoond in het diagram.
3. Monteer en schroef de betonbevestiging zorgvuldig aan de basis van de unit.
4. Indien de diepte van het gat minder is dan 400mm kan de bevestiging worden aangepast door de onderste tussenring verder boven de betonbevestiging te verplaatsen en de staaf met een metaalzaag af te zagen tot de gewenste lengte. Wij raden aan om dezelfde volume beton te gebruiken door de breedte van het gat aan te passen.
5. Plaats aggregaat en steunblokken onderin het voorbereid gat.
6. Monteer de betonbevestiging aan de basis van de unit en plaats deze in het gat, zorg ervoor dat de bevestiging rust op de steunblokken en dat de unit verticaal staat.
7. Verwijder de unit en bevestigingsmateriaal en giet de betonmix in het gat tot het gewenste niveau.
8. Zorg ervoor dat de unit juist is georiënteerd wat betreft de vereisten.
9. Plaats de betonbevestiging in het beton zodat de basis van de unit perfect level staat met het betonoppervlak.
10. Zorg ervoor dat de unit verticaal blijft tijdens de droogtijd van het beton.

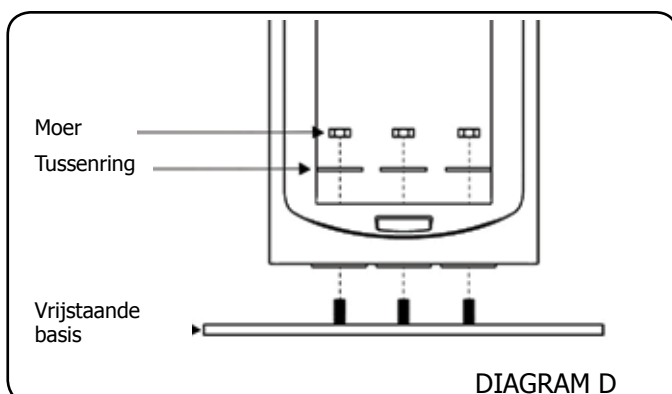
## VRIJSTAANDE KIT INSTRUCTIES

### INHOUD VAN DE KIT:

Vrijstaande Basis	x1
M10 Moer	x3
Tussenring (M10 x 50 x 30mm)	x3

### BENODIGD GEREEDSCHAP:

17mm Dopsleutel x1



1. Ontgrendel de Ashguard SG en verwijder de deur en de liner.
2. Plaats de unit bovenop de vrijstaande basis en zorg ervoor dat de drie aansluitbouten van de basis door de drie gaten in de unit gaan.
3. Bevestig een tussenring en bout aan elke aansluitbout en draai deze vast met een 17mm dopsleutel.
4. De liner kan nu in de unit geplaatst worden en de deur kan weer worden gemonteerd en vergrendeld. Om de Ashguard te verplaatsen kantel je hem licht zodat je hem naar de gewenste locatie kan rollen.

## GEBRUIK VAN UW ASHGUARD SG

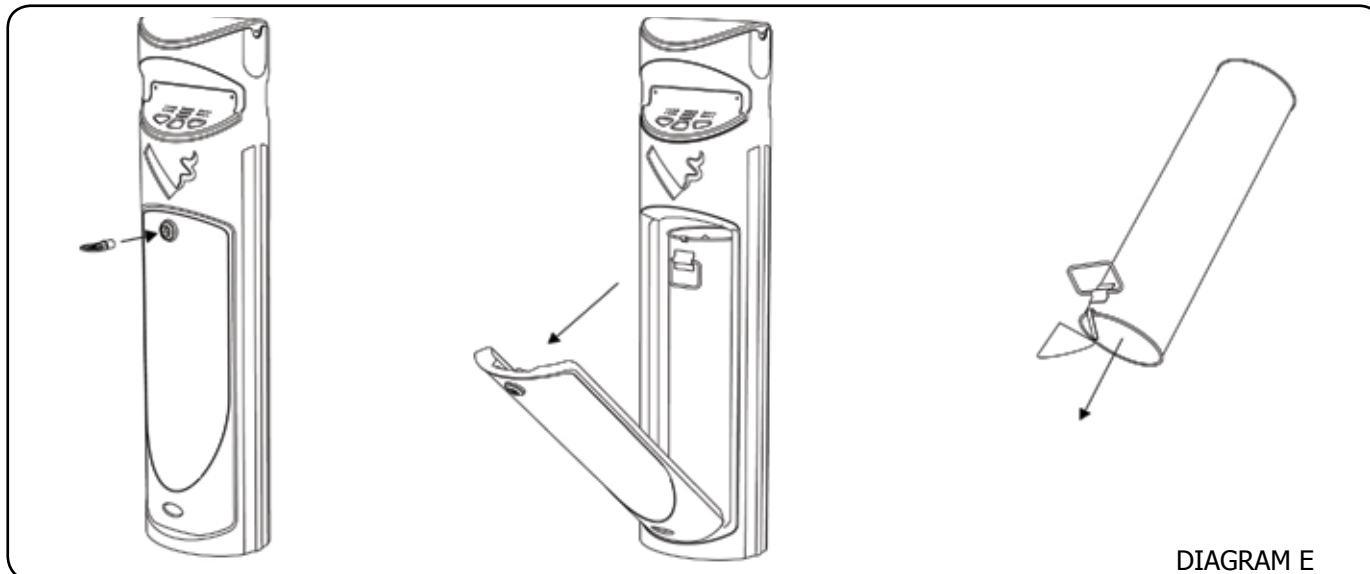
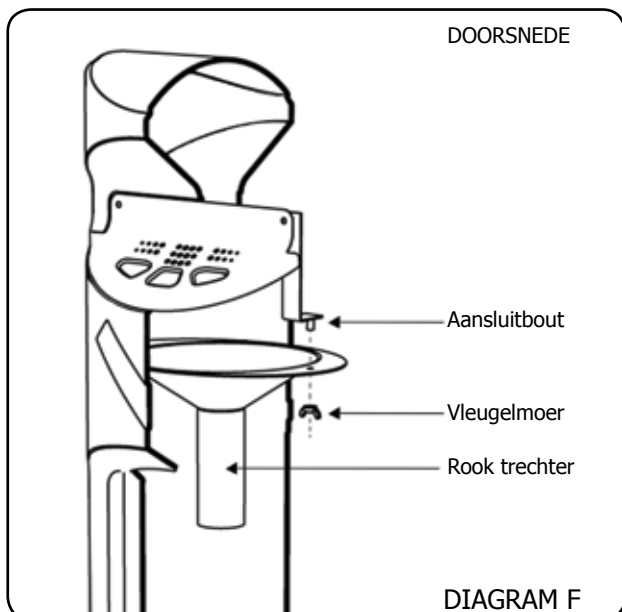


DIAGRAM E

1. Ontgrendel de Ashguard SG met de bijgeleverde sleutel in wijzerzin (zie de diagram hierboven). De deur kan nu worden geopend om toegang tot de liner te krijgen.
2. Indien nodig kan de deur volledig worden verwijderd zodat de binnenkant goed kan worden gereinigd of voor de gemakkelijk uitnemen van de liner.
3. Leeg de inhoud van de liner door deze ondersteboven te houden (het rookplaatje zal kantelen zodat de inhoud makkelijk eruit valt).
4. De liner kan makkelijk worden teruggeplaatst door deze opnieuw in de unit te zetten en het deurtje te sluiten en te vergrendelen. Als de deur volledig verwijderd is kan deze worden gemonteerd door het scharnier in de groef van de unit te plaatsen zoals hierboven wordt getoond.

## ONDERHOUD VOOR UW ASHGUARD SG




DOORSNEDE

DIAGRAM F

Om de doeltreffendheid van het product te garanderen raden we u aan het product regelmatig schoon te maken met warm water, met enige druk, en zeep of maak hem schoon door hem met de hand te wassen in warm water met 10% mild schoonmaakmiddel met een zachte schoonmaakborstel waarna het product wordt afgespoeld met schoon water. Let vooral op de trechter of de SmokeGuard die zich binnenin de unit bevindt.

In het onwaarschijnlijke geval dat de SmokeGuard trechter in de unit geblokkeerd wordt kan het nodig zijn om deze te verwijderen en grondig schoon te maken. Dit doet u door:

1. Eerst de unit openen en de deur en liner te verwijderen zoals hierboven wordt getoond.
2. De trechter is vastgezet met twee vleugelmoertjes die verwijderd kunnen worden door de vleugelmoertjes met de hand los te schroeven.
3. Wanneer deze zijn losgeschroefd kan de trechter worden verwijderd en grondig worden schoongemaakt.
4. De trechter kan weer worden vastgezet door het op de aansluitbouten in de unit te plaatsen en hem vast te schroeven met de vleugelmoertjes.

 **Glasdon**, ASHGUARD SG EN SMOKEGUARD ZIJN GEDEPONEERDE HANDELSMERKEN VAN GLASDON GROUP EN AL HAAR FILIALEN IN GROOT-BRITANNIË EN DE REST VAN DE WERELD.

- Een onderhoudsschema met regelmatige controle is aanbevolen, waarbij onderdelen vervangen worden indien nodig.
- Te vervangen onderdelen zijn beschikbaar bij Glasdon Europe Sarl.
- Glasdon Europe Sarl kan niet aansprakelijk worden gesteld voor klachten of schade door foutieve installatie of incorrect gebruik van het product, of door aan het product toegebrachte wijzigingen zonder toestemming.

Uitgave 1 2006 C000/0325 NL

© 02/2015

Glasdon Group Ltd behoudt zich het recht voor om de samenstelling en prijzen van haar producten zonder voorafgaand bericht te wijzigen. Druk- en zetfouten voorbehouden.

LM HC133/55


**Glasdon®**  
**Glasdon Europe Sarl**

Parc du Buisson  
 2 rue des Verts Prés  
 CS 12048  
 59702 Marcq en Baroeul cedex

Tel : 02/502.00.00  
 Fax : 02/502.10.10

e-mail: [info@glasdon-europe.com](mailto:info@glasdon-europe.com)  
 web: [www.glasdon.com](http://www.glasdon.com)